

ECOLINE FE

STOLL

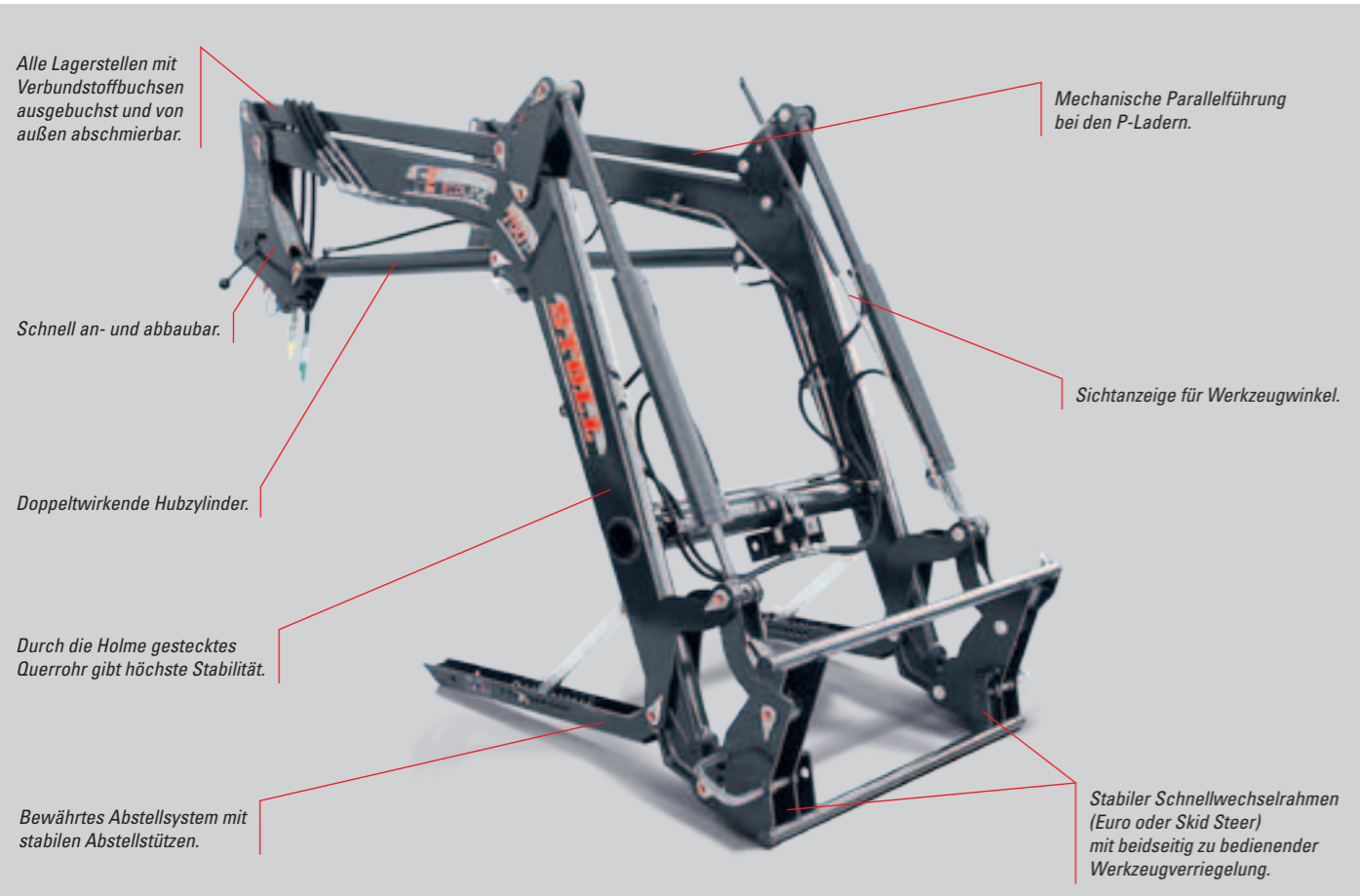
Der Frontlader-Spezialist.



ECOLINE

DER STOLL FE ECOLINE FRONTLADER.

Sichere Standard-Technik in hochwertiger STOLL-Qualität.



STOLL – Inbegriff hochwertiger Ladetechnik

Schon viele Jahre steht STOLL in der Frontladertechnik für exzellente Produkte, innovative Technik, professionelle Verarbeitung und die Verwendung hochwertiger Materialien. Auch bei der Entwicklung der EcoLine-Baureihe ist STOLL diesen Prinzipien treu geblieben und geht keine Kompromisse ein. Auch hier ist es den erfahrenen Konstrukteuren in der Entwicklungsabteilung gelungen, einen Lader für allgemeine Basisanforderungen zu konstruieren – und das zu einem bemerkenswerten Preis-/Leistungsverhältnis. Dabei sind z. B. die werkzeuglos zu bedienenden Abstellstützen aus der ROBUST-F-Baureihe übernommen worden. STOLL bietet vier Baugrößen für Traktoren von 35 - 80 kW (45 - 110 PS) an. Alle Lader gibt es in hydraulischer Ausführung oder mit mechanischer Parallelführung. Bemerkenswert sind die guten Hubkräfte und der bei STOLL legendär guten An- und Abkippwinkel.

Stabiler Schnellwechselrahmen (wahlweise Euro oder Skid Steer) für Werkzeuge mit sicherer Bedienung von außen

Die Bedienung zur Ver- und Entriegelung der Bolzen am Werkzeug-Schnellwechselrahmen geschieht zur sicheren Handhabung von außen. Man muß nicht in die Gefahrenzone zwischen die Holme greifen. Einfach und sicher.

Abstellstützen sorgen für sicheren Stand

Das Abstellsystem mit den stabilen Abstellstützen wurde speziell für den EcoLine Frontlader entwickelt. Für die Handhabung ist keinerlei Werkzeug notwendig. Zum Ausklappen lösen Sie einfach einen Bolzen und arretieren die Stützen mit dem selben Bolzen in der richtigen Abstellposition. Das Einklappen erfolgt einfach in umgekehrter Reihenfolge. Im eingeklappten Zustand schmiegen sich die Abstellstützen eng an den Schwingenholm.

Alle Lagerstellen ausgebuchst

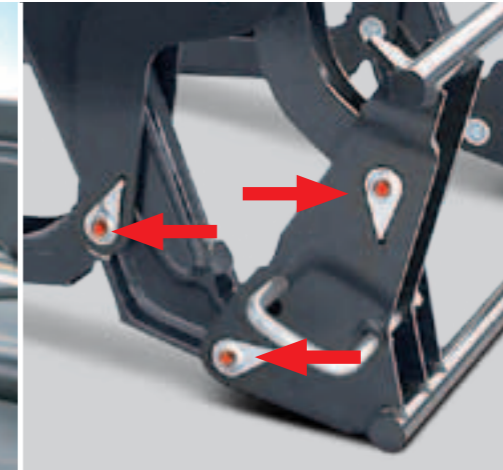
Bei STOLL eine Selbstverständlichkeit. Damit es läuft wie geschmiert, sind alle Lagerstellen mit Verbundstoffbuchsen ausgebuchst und von aussen abschmierbar – hohe Alltagssicherheit für viele Stunden harter Ladereinsatz.

Gute An- und Abkippwinkel

Das war schon immer eine Stärke aller STOLL-Konstruktionen: Damit die Schaufel ordentlich voll wird, braucht man einen guten Ankippwinkel am Boden. Zum Entleeren in oberster Position muß die Schaufel stark abkippen können – damit sich auch klebriges Ladegut vollständig aus der Schaufel lösen kann.



Der Lader ist schnell an- und abbaubar.



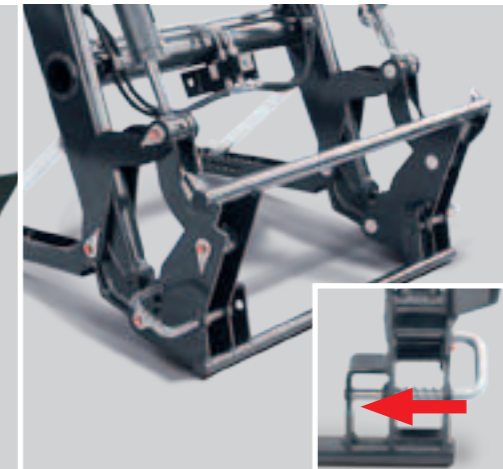
Keine Kompromisse bei der Lebensdauer: Alle Lagerstellen sind mit Verbundstoffbuchsen ausgebuchst und von aussen abschmierbar.



COMFORT-DRIVE – die Ausrüstung zur Abfederung des Frontladers bei Transportfahrten mit angebaute Frontlader – das schont den Fahrer und den Traktor (auch nachrüstbar).



Skid Steer-Schnellwechselrahmen.



Euro-Schnellwechselrahmen mit beidseitiger Verriegelung von außen (wahlweise mit Skid Steer).



Euro-Schnellwechselrahmen mit angebaute Werkzeug.



Hervorragende Ankippwinkel:
ECO 650/750: 43°. ECO 850/950: 46°.



Sehr gute Abkippwinkel:
ECO 650/750: 63°. ECO 850/950: 58°.

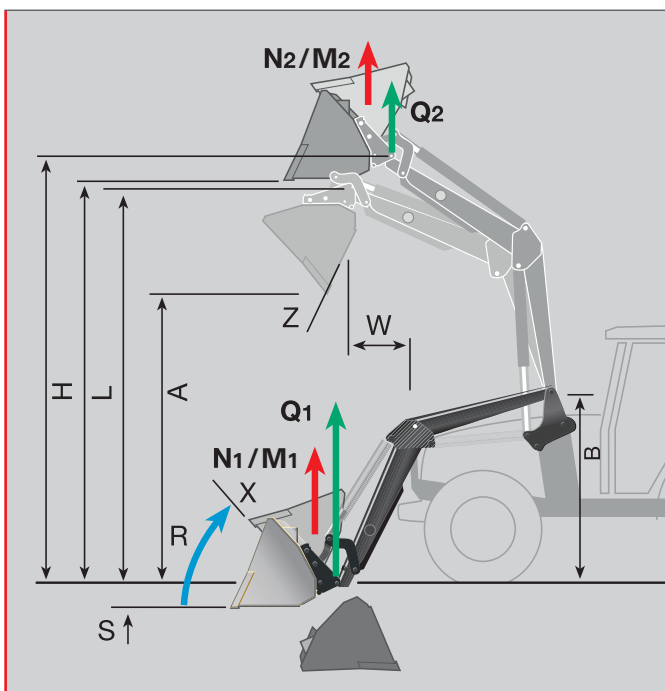


Dritter Steuerkreis zur Bedienung von hydraulischen Werkzeugen z. B. mit Greiffunktion – Nachrüstung.

TECHNISCHE DATEN.

FE EcoLine				FE 650		FE 750		FE 850		FE 950	
Typ				H	P	H	P	H	P	H	P
Passend für Traktoren mit kW/PS Leistung			kW PS	35-50 45-65		40-60 55-80		50-75 65-100		55-80 75-110	
Hubkraft im Werkzeugdrehpunkt	unten	Q1	daN	1.480		1.720		1.860		1.990	
	oben	Q2		1.160		1.210		1.340		1.460	
Hubkraft (Schaufel) 300mm vor dem Drehpunkt	unten	N1	daN	1.240	1.480	1.450	1.720	1.590	1.860	1.720	1.990
	oben	N2		950	1.160	1.000	1.210	1.120	1.340	1.230	1.460
Hubkraft (Palette) 900mm vor dem Drehpunkt	unten	M1	daN	940	1.480	1.100	1.720	1.230	1.860	1.360	1.990
	oben	M2		700	1.160	740	1.210	840	1.340	940	1.460
Aufbrechkraft 900mm vor dem Drehpunkt		R	daN	1.510	1.780	1.490	2.190	2.010	2.240	2.010	2.480
Max. Hubhöhe im Werkzeugdrehpunkt		H	mm	3.010		3.460		3.760		4.080	
Überladehöhe		L	mm	2.800		3.250		3.550		3.870	
Ausschütthöhe		A	mm	1.920		2.390		2.710		3.040	
Ausschüttweite		W	mm	600		650		700		785	
Schürftiefe		S	mm	210		210		210		210	
Schwingendrehpunkt		B	mm	1.400		1.660		1.780		1.930	
Ankippwinkel	unten	X	° Grad	43		43		46		46	
Abkippwinkel	oben	Z	° Grad	63		63		58		58	
Pumpenleistung			l/min.	50		50		50		60	
Hubzeit			sec	4		4		5		5	
Ankippszeit, Werkzeug	unten		sec	1,5		1,5		1,5		1,5	
Auskippszeit, Werkzeug	oben		sec	1,7		1,7		1,7		1,7	
Gewicht, Ladeschwingen ohne Werkzeug			kg	275	315	290	335	315	355	345	395

Änderungen vorbehalten. Abbildungen teilweise mit Sonderausstattungen.



Empfohlenes Werkzeugprogramm: Aufgrund der speziellen Ladereigenschaften empfehlen die STOLL-Experten eine eingeschränkte Verwendung aus dem großen Angebot an Frontlader-Werkzeugen. In der Regel betrifft dies die großen Arbeitsbreiten. Bitte sprechen Sie mit Ihrem Fachhändler ganz in Ihrer Nähe.

STOLL

Der Frontlader-Spezialist.

Wilhelm Stoll Maschinenfabrik GmbH

Bahnhofstr. 21 | 38268 Lengede

Telefon: +49 (0) 53 44 / 20-0 | Fax: +49 (0) 53 44 / 20-182

E-Mail: vkf@stoll-germany.com | Internet: www.stoll-germany.com